

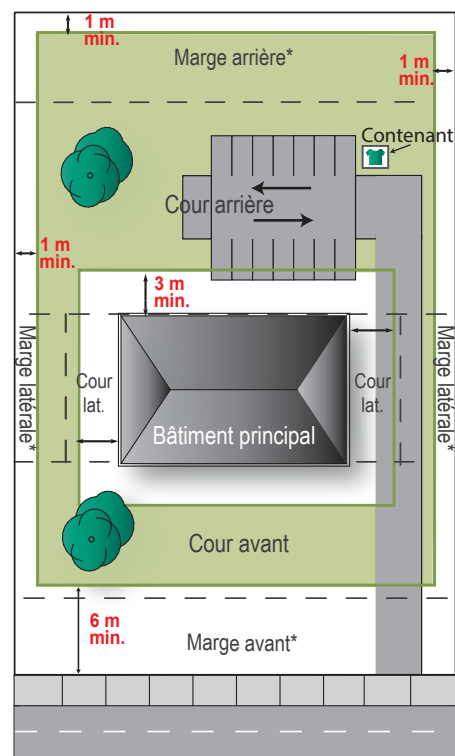
# CONTENANT DE TEXTILE

Terrain régulier  
Permis requis

Direction de l'aménagement  
et de l'urbanisme

## NORMES APPLICABLES

<b>LOCALISATION</b>	<p>Dans les arrondissements Saint-Hubert et Vieux-Longueuil, les contenants de récupération de textile et d'accessoires sont autorisés dans les zones commerciales, industrielles et publiques.</p> <p>Dans l'arrondissement Greenfield Park, les contenants de récupération de textile et d'accessoires sont autorisés sur les terrains commerciaux et publics des zones suivantes : C-25, C-35, C-35-1, C-36-1, C-46, C-47, C-64 et C-77.</p> <p>Il est interdit d'installer un contenant de récupération de textile et d'accessoires sur un terrain vacant ou sur un terrain dont le bâtiment principal est vacant.</p>
<b>NOMBRE AUTORISÉ PAR TERRAIN</b>	<p>Un seul contenant de récupération de textile et d'accessoires est autorisé par terrain.</p> <p>Sauf dans le cas où un maximum de 3 contenants peut être installé sur un terrain où se trouve un bâtiment ou un regroupement de bâtiments dont la superficie d'implantation au sol est de plus de 3000 m<sup>2</sup>. Malgré ce qui précède pour l'arrondissement de Saint-Hubert, un maximum de 6 contenants sur terrain à usage industriel est autorisé.</p>
<b>TYPES</b>	<ul style="list-style-type: none"><li>▶ Hors-sol</li><li>▶ Semi-enfoui</li></ul>
<b>IMPLANTATION</b>	<ul style="list-style-type: none"><li>▶ Cours avant et marge avant*</li><li>▶ Cours latérales et marges latérales*</li><li>▶ Cour arrière et marge arrière*</li></ul>
<b>DISTANCES MINIMALES</b>	<ul style="list-style-type: none"><li>▶ 6 m de la ligne avant de terrain</li><li>▶ 1 m d'une ligne latérale ou arrière de terrain</li><li>▶ 6 m d'une zone résidentielle</li><li>▶ 6 m d'un terrain occupé exclusivement par un usage résidentiel</li><li>▶ 3 m de toute partie d'un bâtiment</li><li>▶ 1 m d'une matière combustible</li></ul> <p>* Le contenant de récupération de textile et d'accessoires peut être localisé à moins de 6 mètres de la ligne avant de terrain seulement s'il est localisé derrière le prolongement du mur de façade avant du bâtiment principal.</p>
<b>DIMENSIONS MAXIMALES</b>	<ul style="list-style-type: none"><li>▶ 1,5 m de largeur</li><li>▶ 1,5 m de profondeur</li><li>▶ 2,25 m de hauteur</li></ul>



### Terrain régulier

■ Localisation autorisée

\* Pour les arrondissements de Greenfield Park et de Saint-Hubert, la notion de cour n'existe pas. Il faut se référer aux marges.

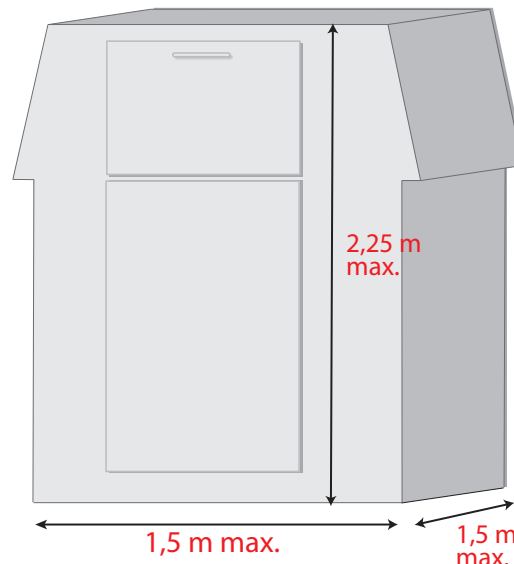
# CONTENANT DE TEXTILE

Terrain régulier  
Permis requis

Direction de l'aménagement  
et de l'urbanisme

## NORMES APPLICABLES

<b>PERMIS</b>	<p>Un permis est requis pour installer, modifier, déplacer ou exploiter un contenant de récupération de textile et d'accessoires. Un permis est requis pour chaque contenant. Il est valide pour une période de 2 ans. Une autorisation signée par le propriétaire du terrain est notamment exigée lors du dépôt de la demande de permis.</p> <p>L'exploitant doit être enregistré auprès de l'Agence de revenu du Canada à titre d'organisme de bienfaisance.</p>
<b>SÉCURITÉ</b>	<p>Le contenant de récupération de textile et d'accessoires doit être installé de manière à ne pas constituer une entrave à la circulation des piétons et des voitures.</p> <p>Le contenant de récupération de textile et d'accessoires ne doit pas empiéter dans une case de stationnement exigée au règlement, ni dans une allée d'accès, une allée de circulation ou une aire de manœuvre.</p>
<b>NUISANCES</b>	<p>L'exploitant d'un contenant de récupération de textiles et d'accessoires doit le maintenir propre, exempt de graffiti et en bon état.</p> <p>Il est interdit de permettre ou de tolérer la présence de matières dans un contenant de récupération de textiles et d'accessoires, alors que la quantité de matières qui y sont déjà présentes empêche la fermeture complète du mécanisme de fermeture.</p> <p>Il est interdit de déposer, de permettre que soient déposés ou de laisser subsister tout textile, accessoire ou tout autre déchet sur le terrain où se trouve un contenant de récupération de textiles et d'accessoires, dans un rayon de 3 mètres de celui-ci.</p> <p>Constitue une nuisance un contenant de récupération de textiles et d'accessoires qui, en raison de l'utilisation qui en est faite, de sa localisation ou de l'état dans lequel il se trouve, est susceptible de porter atteinte à la santé ou au bien-être ou à la sécurité du public.</p>



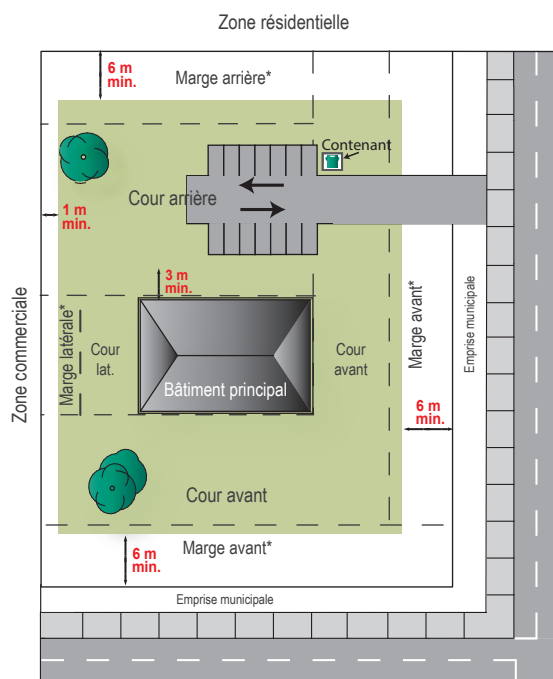
# CONTENANT DE TEXTILE

Terrain d'angle  
Permis requis

Direction de l'aménagement  
et de l'urbanisme

## NORMES APPLICABLES

<b>LOCALISATION</b>	<p>Dans les arrondissements Saint-Hubert et Vieux-Longueuil, les contenants de récupération de textile et d'accessoires sont autorisés dans les zones commerciales, industrielles et publiques.</p> <p>Dans l'arrondissement Greenfield Park, les contenants de récupération de textile et d'accessoires sont autorisés sur les terrains commerciaux et publics des zones suivantes : C-25, C-35, C-35-1, C-36-1, C-46, C-47, C-64 et C-77.</p> <p>Il est interdit d'installer un contenant de récupération de textile et d'accessoires sur un terrain vacant ou sur un terrain dont le bâtiment principal est vacant.</p>
<b>NOMBRE AUTORISÉ PAR TERRAIN</b>	<p>Un seul contenant de récupération de textile et d'accessoires est autorisé par terrain.</p> <p>Sauf dans le cas où un maximum de 3 contenants peut être installé sur un terrain où se trouve un bâtiment ou un regroupement de bâtiments dont la superficie d'implantation au sol est de plus de 3000 m<sup>2</sup>. Malgré ce qui précède pour l'arrondissement de Saint-Hubert, un maximum de 6 contenants sur terrain à usage industriel est autorisé.</p>
<b>TYPES</b>	<ul style="list-style-type: none"> <li>▶ Hors-sol</li> <li>▶ Semi-enfoui</li> </ul>
<b>IMPLANTATION</b>	<ul style="list-style-type: none"> <li>▶ Cours avant et marge avant*</li> <li>▶ Cours latérales et marges latérales*</li> <li>▶ Cour arrière et marge arrière*</li> </ul>
<b>DISTANCES MINIMALES</b>	<ul style="list-style-type: none"> <li>▶ 6 m de la ligne avant de terrain</li> <li>▶ 1 m d'une ligne latérale ou arrière de terrain</li> <li>▶ 6 m d'une zone résidentielle</li> <li>▶ 6 m d'un terrain occupé exclusivement par un usage résidentiel</li> <li>▶ 3 m de toute partie d'un bâtiment</li> <li>▶ 1 m d'une matière combustible</li> </ul> <p>* Le contenant de récupération de textile et d'accessoires peut être localisé à moins de 6 mètres de la ligne avant de terrain seulement s'il est localisé derrière le prolongement du mur de façade avant du bâtiment principal.</p>
<b>DIMENSIONS MAXIMALES</b>	<ul style="list-style-type: none"> <li>▶ 1,5 m de largeur</li> <li>▶ 1,5 m de profondeur</li> <li>▶ 2,25 m de hauteur</li> </ul>



### Terrain d'angle

■ Localisation autorisée

\* Pour les arrondissements de Greenfield Park et de Saint-Hubert, la notion de cour n'existe pas. Il faut se référer aux marges.

## NORMES APPLICABLES

<b>PERMIS</b>	<p>Un permis est requis pour installer, modifier, déplacer ou exploiter un contenant de récupération de textile et d'accessoires. Un permis est requis pour chaque contenant. Il est valide pour une période de 2 ans. Une autorisation signée par le propriétaire du terrain est notamment exigée lors du dépôt de la demande de permis.</p> <p>L'exploitant doit être enregistré auprès de l'Agence de revenu du Canada à titre d'organisme de bienfaisance.</p>
<b>SÉCURITÉ</b>	<p>Le contenant de récupération de textile et d'accessoires doit être installé de manière à ne pas constituer une entrave à la circulation des piétons et des voitures.</p> <p>Le contenant de récupération de textile et d'accessoires ne doit pas empiéter dans une case de stationnement exigée au règlement, ni dans une allée d'accès, une allée de circulation ou une aire de manœuvre.</p>
<b>NUISANCES</b>	<p>L'exploitant d'un contenant de récupération de textiles et d'accessoires doit le maintenir propre, exempt de graffiti et en bon état.</p> <p>Il est interdit de permettre ou de tolérer la présence de matières dans un contenant de récupération de textiles et d'accessoires, alors que la quantité de matières qui y sont déjà présentes empêche la fermeture complète du mécanisme de fermeture.</p> <p>Il est interdit de déposer, de permettre que soient déposés ou de laisser subsister tout textile, accessoire ou tout autre déchet sur le terrain où se trouve un contenant de récupération de textiles et d'accessoires, dans un rayon de 3 mètres de celui-ci.</p> <p>Constitue une nuisance un contenant de récupération de textiles et d'accessoires qui, en raison de l'utilisation qui en est faite, de sa localisation ou de l'état dans lequel il se trouve, est susceptible de porter atteinte à la santé ou au bien-être ou à la sécurité du public.</p>

